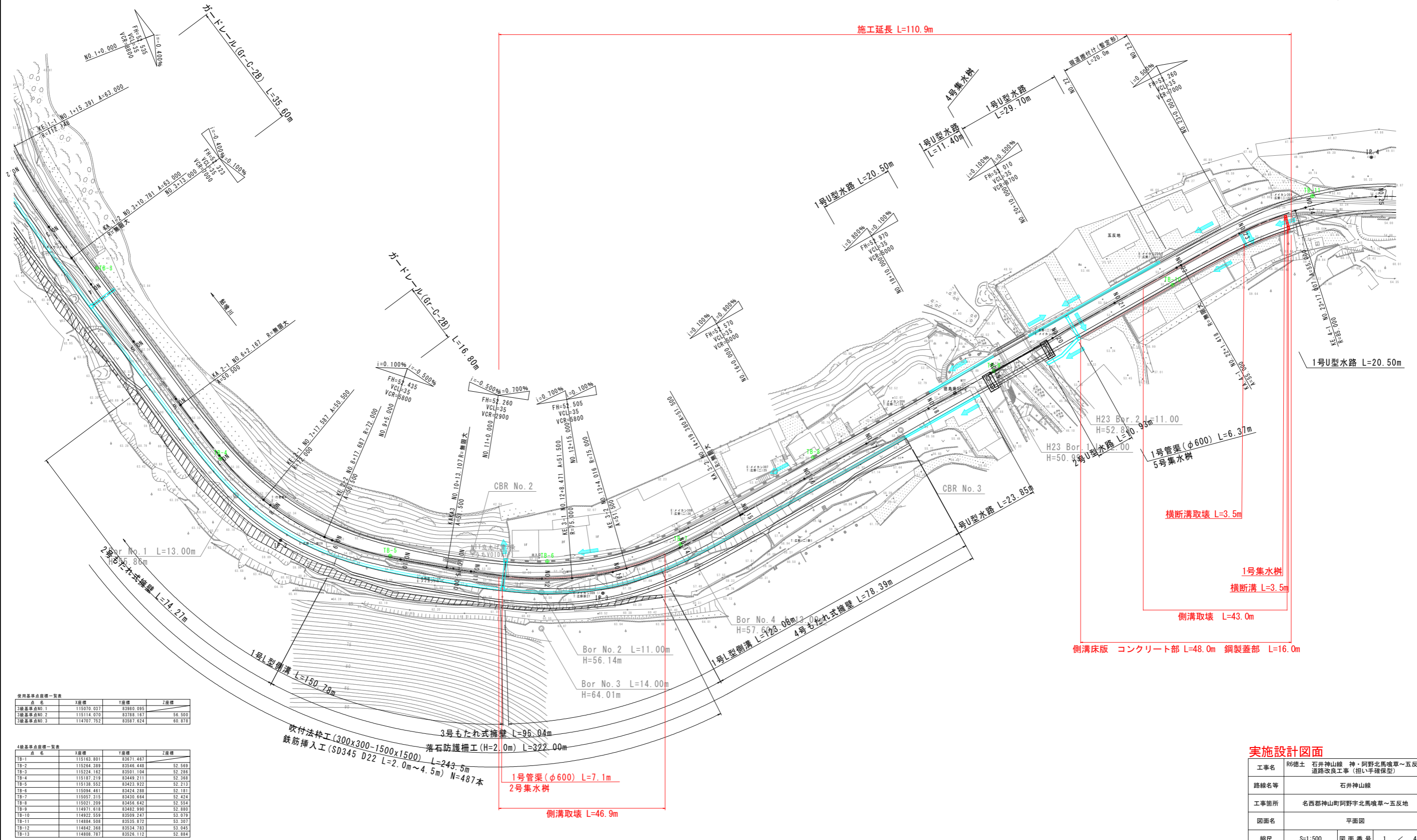
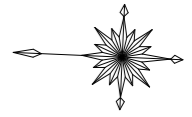


# 平面図 S=1:500



施工延長 L=110.9m

側溝床版 コンクリート部 L=48.0m 鋼製蓋部 L=16.0m

使用基準点座標一覧表

点名	X座標	Y座標	Z座標
3線基準点NO.1	115070.037	83980.095	52.500
3線基準点NO.2	115114.070	83788.167	56.500
3線基準点NO.3	114707.752	83587.624	60.878

4線基準点座標一覧表

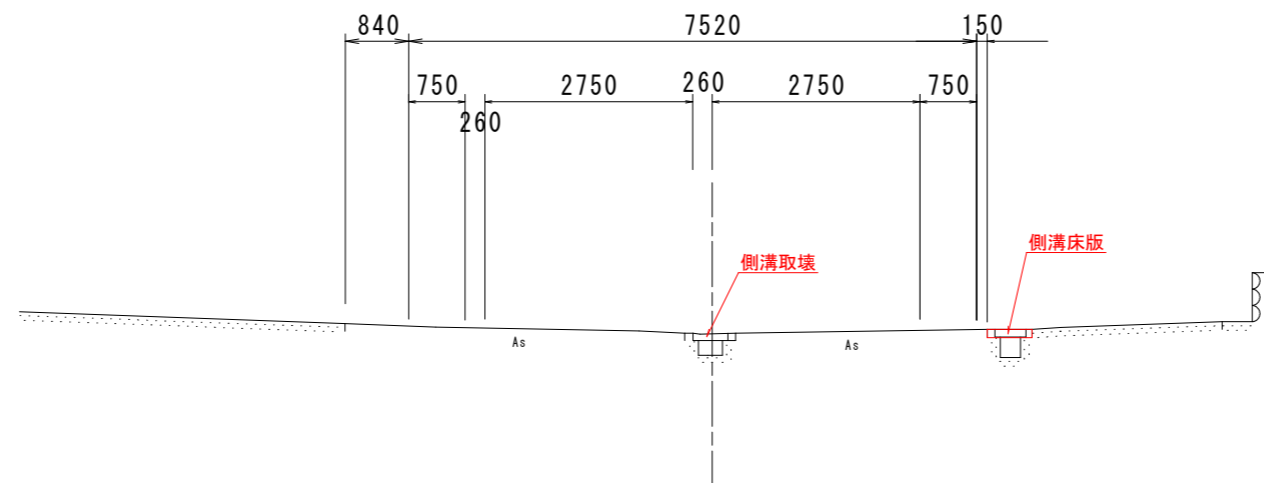
点名	X座標	Y座標	Z座標
TB-1	115162.801	83671.487	52.569
TB-2	115264.389	83546.448	52.286
TB-3	115224.162	83501.104	52.368
TB-4	115187.219	83449.211	52.213
TB-5	115138.352	83423.922	52.181
TB-6	115094.661	83424.288	52.424
TB-7	115057.315	83430.664	52.554
TB-8	115021.209	83456.642	52.880
TB-9	114971.618	83482.990	52.079
TB-10	114922.559	83509.247	53.307
TB-11	114884.508	83535.672	53.045
TB-12	114842.368	83534.783	52.884
TB-13	114808.767	83526.112	

## 実施設計図面

工事名	R6徳土 石井神山線 神・阿野北馬喰草~五反地 道路改良工事 (担い手確保型)		
路線名等	石井神山線		
工事箇所	名西郡神山町阿野北馬喰草~五反地		
図面名	平面図		
縮尺	S=1:500	図面番号	1 / 4
会社名			
事業者名	徳島県東部県土整備局<徳島>		

標準断面図 S=1:50

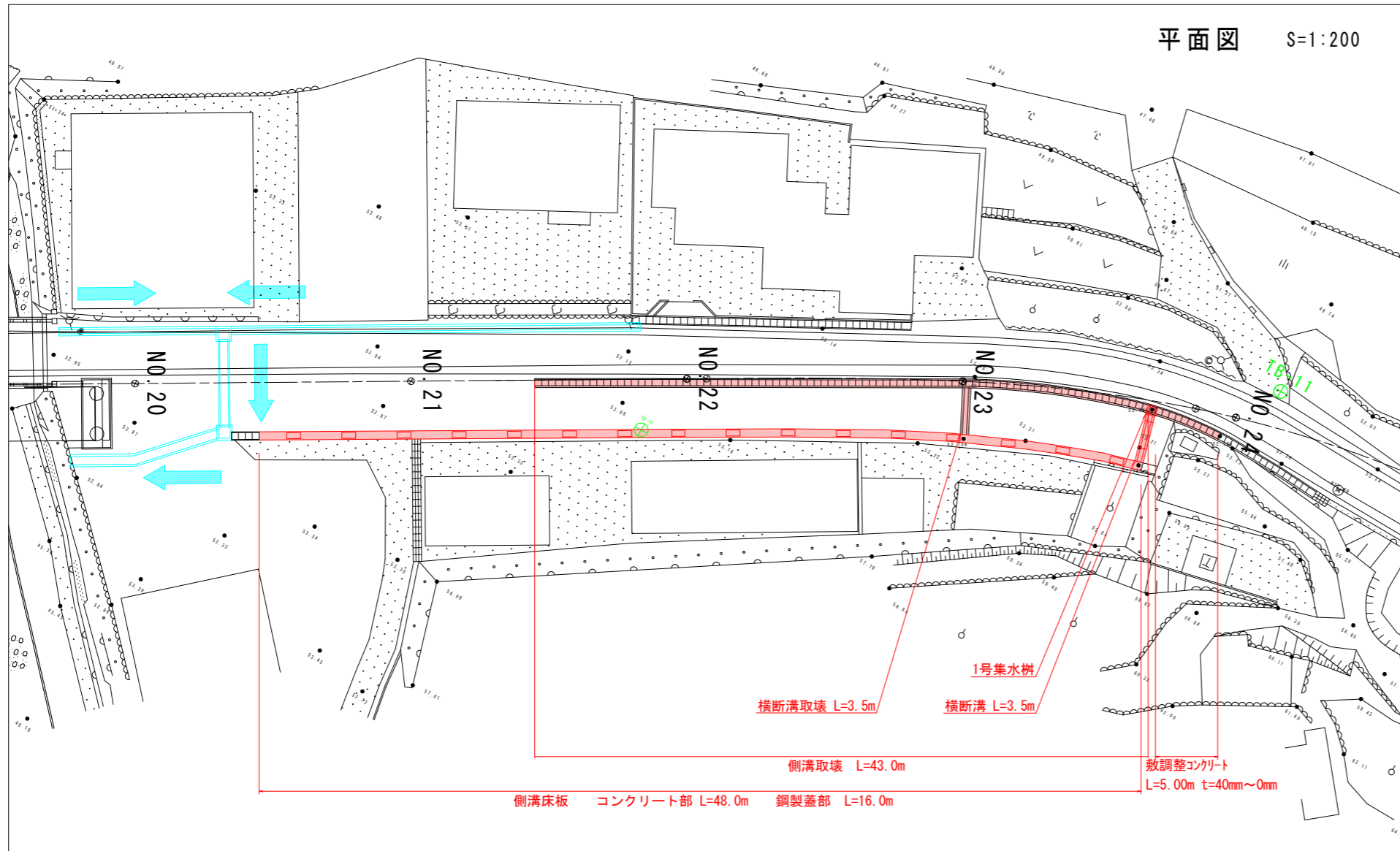
NO. 23付近



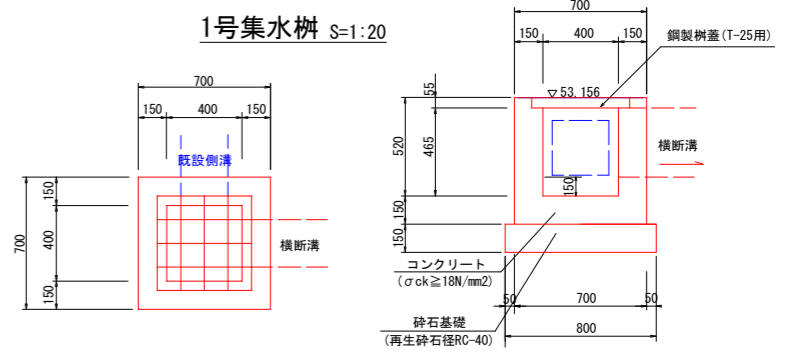
実施設計図面

工事名	R6徳土 石井神山線 神・阿野北馬喰草～五反地 道路改良工事（担い手確保型）		
路線名等	石井神山線		
工事箇所	名西郡神山町阿野字北馬喰草～五反地		
図面名	平面図		
縮尺	S=1:50	図面番号	2 / 4
会社名			
事業者名	徳島県東部県土整備局<徳島>		

# 構造図1 S=1:20



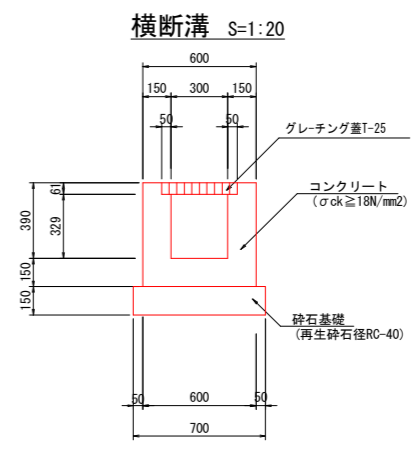
平面図 S=1:200



1号集水樹 S=1:20

1基当り

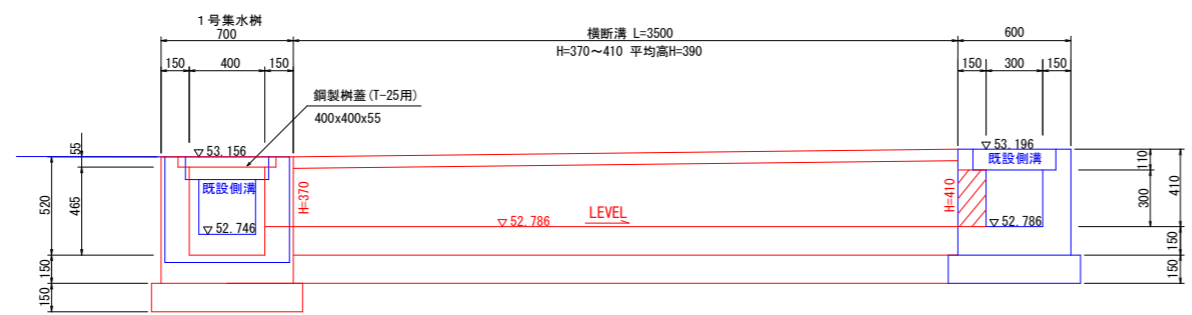
名称	数量
コンクリート	0.204 m <sup>3</sup>
型枠	2.14 m <sup>2</sup>
砕石基礎	0.64 m <sup>2</sup>
鋼製樹蓋 (T-25用)	1 枚



横断溝 S=1:20

10.0m当り

名称	数量
コンクリート	2.009 m <sup>3</sup>
型枠	20.38 m <sup>2</sup>
砕石基礎	7.00 m <sup>2</sup>
グレーチング	10.0 枚
目地	0.20 m <sup>3</sup>

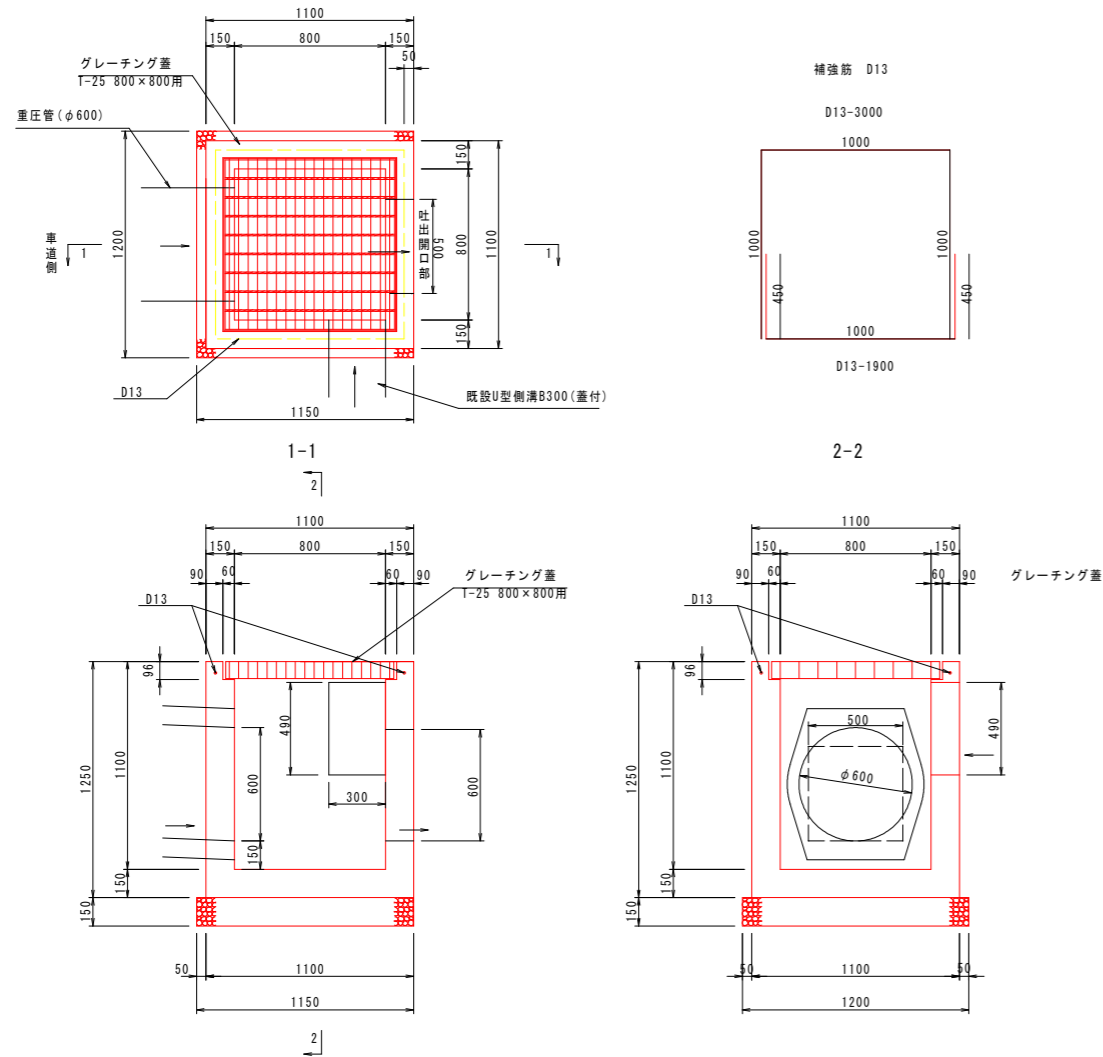


## 実施設計図面

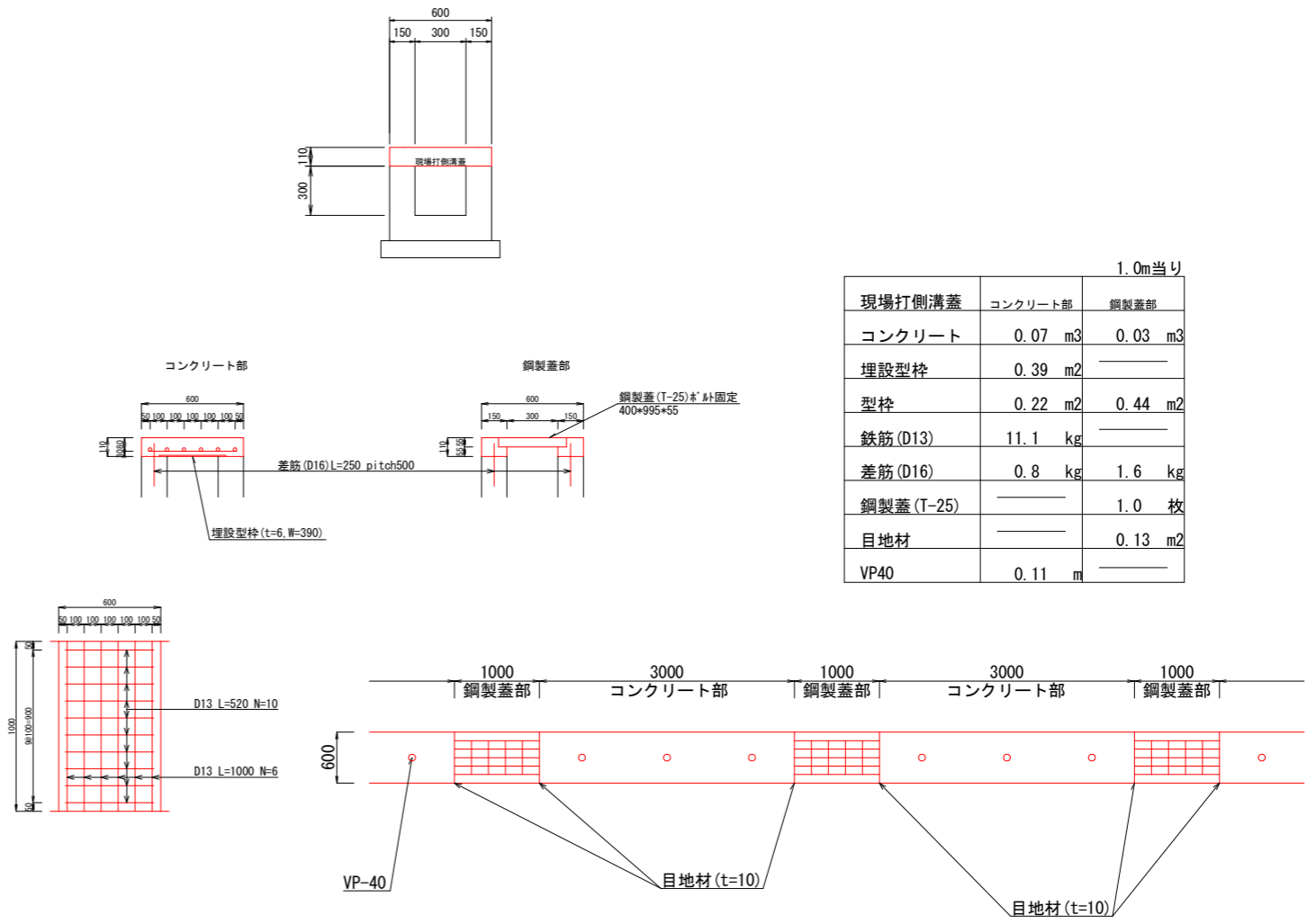
工事名	R6徳土 石井神山線 神・阿野北馬喰草~五反地 道路改良工事 (担い手確保型)
路線名等	石井神山線
工事箇所	名西郡神山町阿野北馬喰草~五反地
図面名	構造図1
縮尺	S=1:20 図面番号 3 / 4
会社名	
事業者名	徳島県東部県土整備局<徳島>

# 構造図2 S=1:20

## 2号集水柵 S=1:20



## 側溝床版 S=1:20



1.0m当り		
現場打側溝蓋	コンクリート部	鋼製蓋部
コンクリート	0.07 m <sup>3</sup>	0.03 m <sup>3</sup>
埋設型枠	0.39 m <sup>2</sup>	
型枠	0.22 m <sup>2</sup>	0.44 m <sup>2</sup>
鉄筋(D13)	11.1 kg	
差筋(D16)	0.8 kg	1.6 kg
鋼製蓋(T-25)		1.0 枚
目地材		0.13 m <sup>2</sup>
VP40	0.11 m	

### 実施設計図面

工事名	R6徳土 石井神山線 神・阿野北馬喰草~五反地 道路改良工事(担い手確保型)		
路線名等	石井神山線		
工事箇所	名西郡神山町阿野字北馬喰草~五反地		
図面名	構造図2		
縮尺	S=1:20	図面番号	4 / 4
会社名			
事業者名	徳島県東部県土整備局<徳島>		